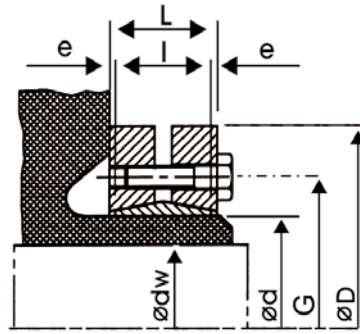


SSD 束軸型 / Clamping unit



dw公差

14~30 H6/j6

30~50 H6/h6

50~80 H6/g6

80~200 H7/g6

dw Toleran CE

14~30 H6/j6

30~50 H6/h6

50~80 H6/g6

80~200 H7/g6

SSD-

內徑 / Inside Diameter

規格 No.	d mm	dw mm	D mm	I mm	L mm	G mm	e mm	M mm	TS Nm	T Nm	F KN	P N/mm ²	重量 Kg
SSD-14	14	11 12	38	7	11.0	23	2.00	4-M5	5	30 50	6 9	186	0.10
SSD-16	16	13 14	41	11	15.0	26	2.00	5-M5	5	70 90	10 13	130	0.15
SSD-24	24	19 20 21	50	14	19	36	2.75	6-M5	5	170 210 250	25 27 29	286	0.20
SSD-30	30	24 25 26	60	16	21	44	2.75	7-M5	5	300 340 380	29 31 33	233	0.30
SSD-36	36	28 30 31	72	18	23	52	2.75	5-M6	12	440 570 630	50 58 58	307	0.47
SSD-44	44	32 35 36	80	20	25	61	2.75	7-M6	12	620 780 860	64 74 77	317	0.60
SSD-50	50	38 40 42	90	22	27	70	2.75	8-M6	12	940 1160 1380	79 86 92	289	0.84
SSD-55	55	42 45 48	100	23	30	75	3.75	8-M6	12	1160 1520 1830	79 88 99	252	1.10
SSD-62	62	48 50 52	110	23	30	86	3.75	10-M6	12	1850 2200 2400	100 111 117	279	1.30
SSD-68	68	50 55 60	115	23	30	86	3.75	10-M6	12	2000 2500 3150	97 106 120	255	1.40
SSD-75	75	55 60 65	138	25	32	100	3.75	7-M8	30	2500 3200 3950	119 137 155	273	2.40
SSD-80	80	60 65 70	145	25	32	100	3.75	7-M8	30	3200 3900 4600	124 140 158	256	2.60
SSD-85	85	65 70 75	155	30	39	114	4.50	10-M8	30	4800 6100 7400	175 195 216	285	3.40
SSD-90	90	65 70 75	155	30	39	114	4.50	10-M8	30	4750 6000 7250	170 190 210	271	3.30
SSD-100	100	70 75 80	170	34	44	124	5.00	12-M8	30	6900 7500 9000	195 220 240	258	4.40
SSD-110	110	75 80 85	185	39	50	136	5.00	9-M10	59	7200 9000 10800	229 252 262	244	5.90
SSD-115	115	80 85 90	188	39	50	141	5.50	9-M10	59	7400 9200 11100	235 259 269	234	5.80
SSD-120	120	80 85 90	215	42	54	160	6.00	12-M10	59	10600 13300 14500	285 314 340	277	8.60
SSD-125	125	85 90 95	215	42	54	160	6.00	12-M10	59	11000 13000 15000	296 324 352	266	8.60
SSD-130	130	90 95 100	215	42	54	160	6.00	12-M10	59	11300 13300 15400	304 333 362	255	9.00
SSD-140	140	95 100 105	230	46	60	175	7.00	10-M12	100	15100 17600 20100	367 396 425	264	10.0
SSD-155	155	105 110 115	265	50	64	192	7.00	12-M12	100	22000 25000 28000	447 478 509	263	16.0