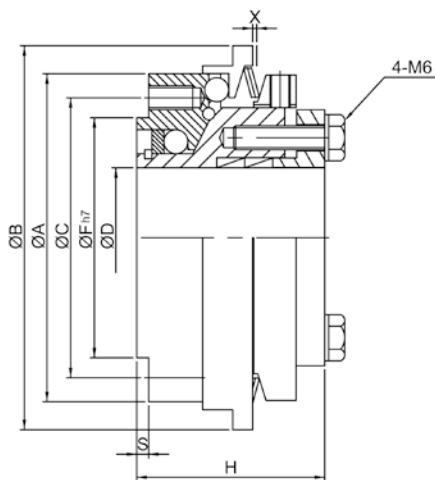
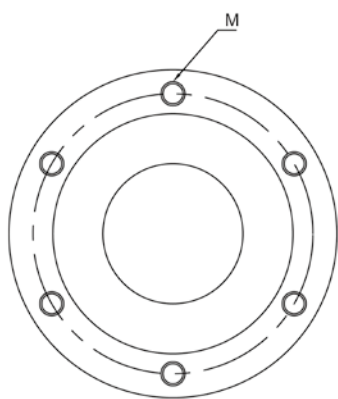


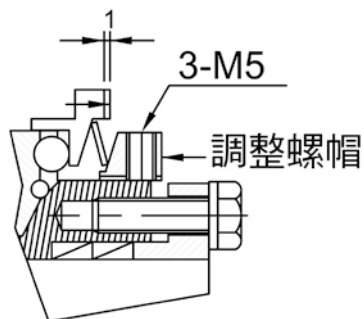
# SWTF型扭力限制器 Torque Limiter with Coupling



- 法蘭型 / Flange Type
- 可精確的傳動扭力 / Precise Transmissible Torque
- 無背隙單點復歸 / Backlash-free, Regression-to-origin
- 具有偵測過載功能 / Overload Detectable
- 耐用免保養壽命長  
Endurable, Maintenance-free and Infinite Life



## ◆ 扭力調整說明：



- 扭力過負荷跳脫距離1mm
- 可安裝檢出裝置
- 先放鬆3-M5螺絲，再調整螺帽
- 最大調整範圍260°
- 扭力側軸用免鍵軸環固定

## ◆ 特性表 / Specification

單位 / unit:mm

規格 No.	扭力範圍 Torque Range (Kgf.m)	A	B	C	D	F h7	S	X	H	M	最高轉速 Max. Rotational Frequency (rpm)	重量 weight (kg)
SWTF-68 法蘭型 Flange Type	A 1.5~3	68	78	60	15~25	50	2	1	45	6-M5	3000	1
	B 2~6											
SWTF-82 法蘭型 Flange Type	A 2.5~6	82	96	70	20~35	60	3	1	50	8-M6	2000	1.45
	B 4~11											

SWTF-  -   
 外徑 D  
 Diameter